

SIATKI PRZECIW OWADOM DO KLAP DYMOWYCH TYPU FUMILUX

Montageanleitung (Vorläufig)

Insektenschutz



Bild 16
15. RWG mit täglicher Lüftung und Insektenschutz (Hub 300mm) geöffnet.



Bild 17
16. Wird RWG ausgelöst, schwenkt das Insektenschutzgitter mit der Lichtkuppel auf.



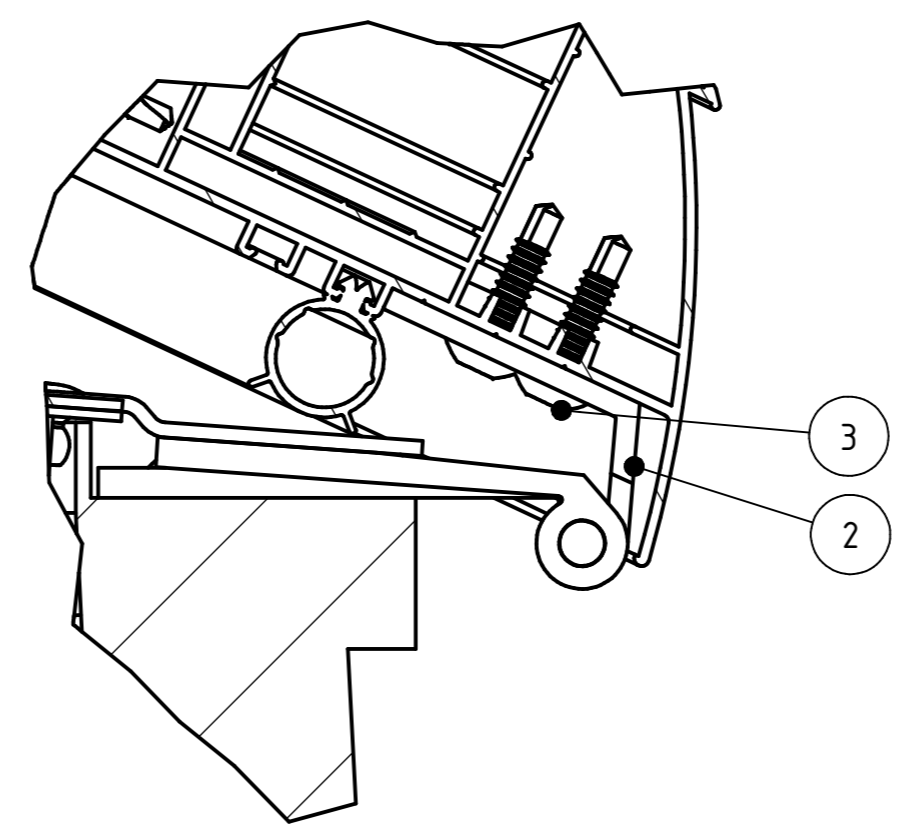
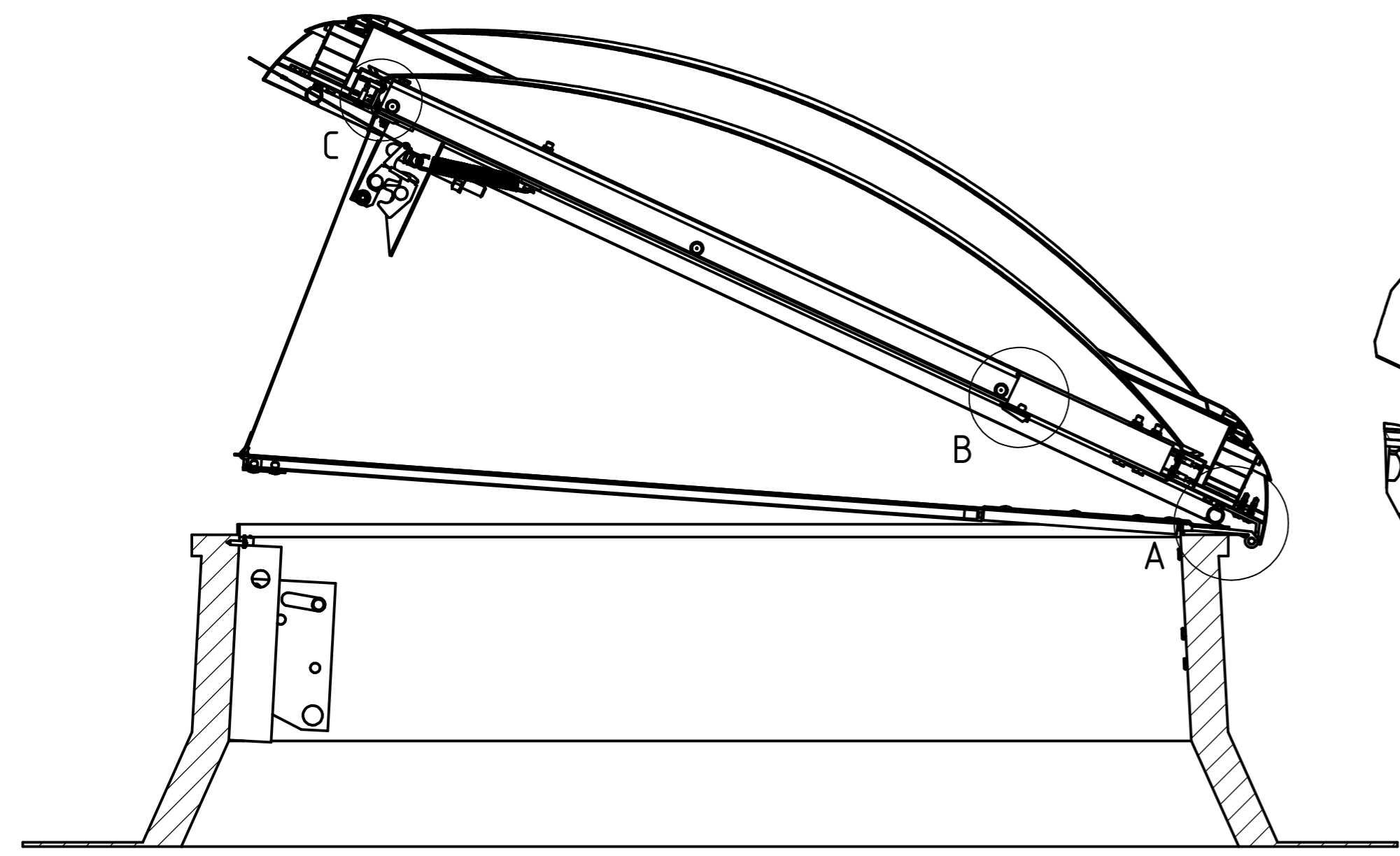
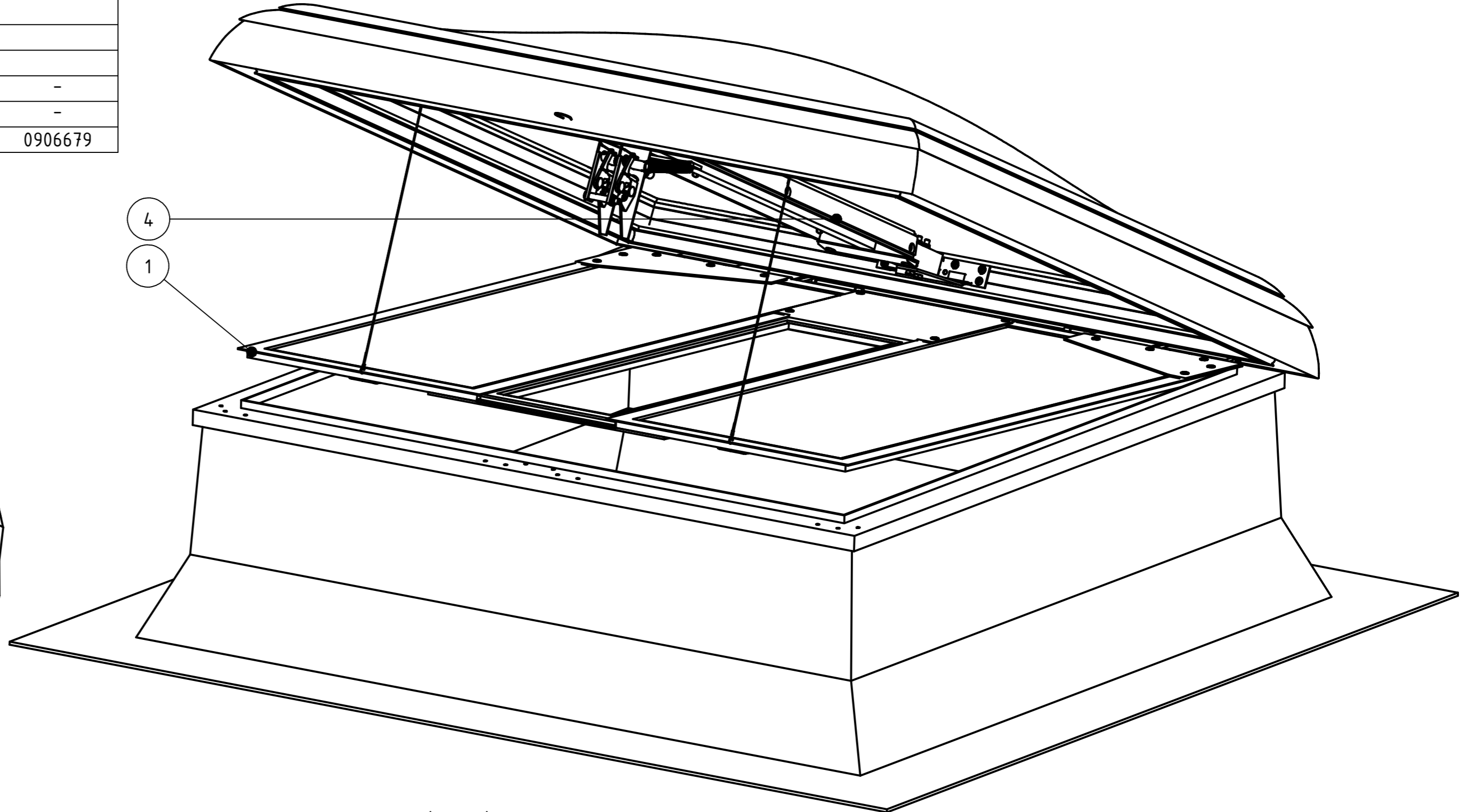
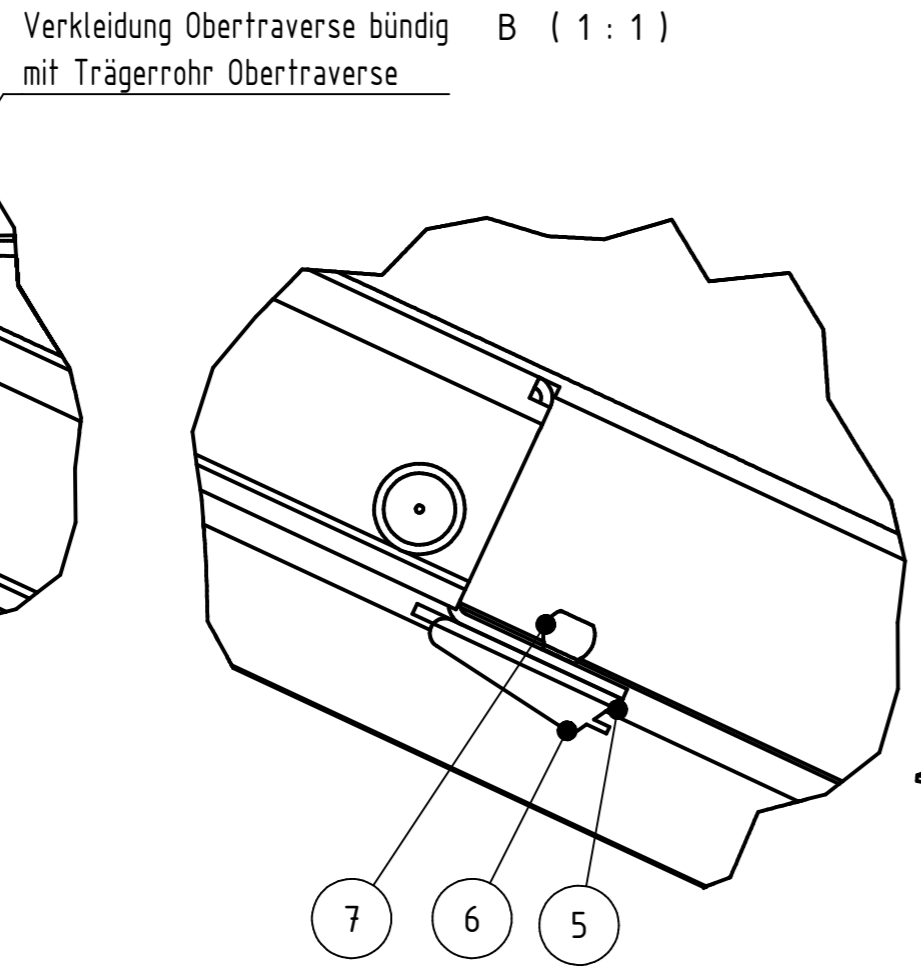
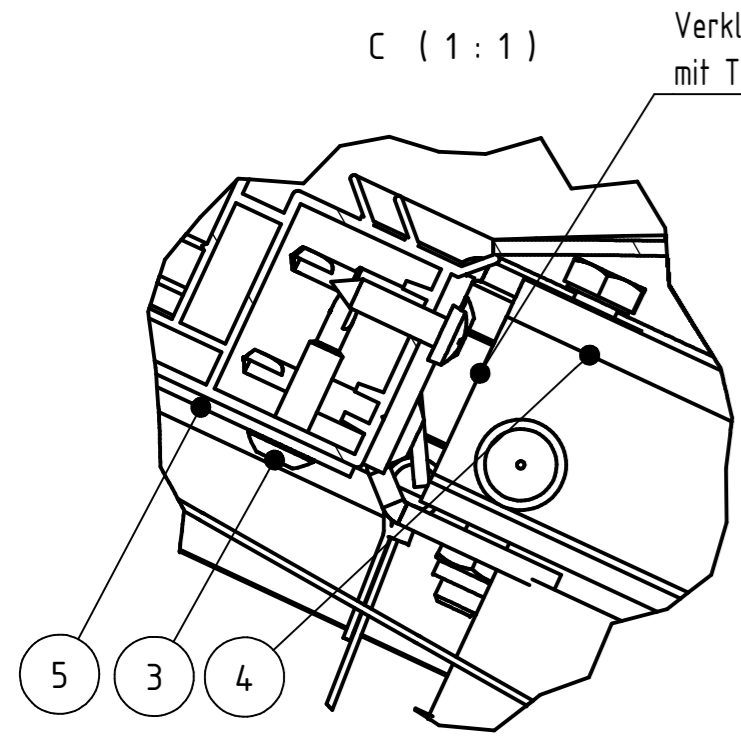
Bild 18
17. RWG 165° geöffnet



Warlux Sp. z o.o.
Ul. Płochocińska 19
03-191 Warszawa
Tel. (48 22) 510 63 70
Fax (48 22) 510 63 72
e-mail: info@warlux.pl
www.warlux.pl



Pos	Stk.	Bezeichnung	Zeichnung/Norm	Art.-Nr.
1	1	Insektenschutzgitter	S0203101	
2	2	Oberteil Scharnier längs geschl.	16102155	802685000
3	12	Bohrschraube SFS 4,8x23	16102144	8000694
4	1	Verkleidung OT einbaufertig	S0203138	
5	2	Klemmblech	S0202062	
6	1	Klemmleiste hinten	S0202060	
7	2	Blindniet	DIN 7337 Al-St-4,8x9,2	-
20	2	Magnetschnäpper	Bauteil1	-
21	8	Bohrschraube	DIN 7504-ST3,9x16-C	0906679



Warlux Sp. z o.o.
 Ul. Plochocińska 19
 03-191 Warszawa
 Tel. (48 22) 510 63 70
 Fax (48 22) 510 63 72
 e-mail: info@warlux.pl
www.warlux.pl

Lieferform:
 Gitter nach S0203101 montiert
 Verkleidung für Obertraverse nach S0203138 montiert
 alle übrigen Teile als Montagematerial in Beutel verpackt

Eternit Flachdach GmbH Berghäuschengsweg 77 41464 Neuss	Maßstab	1:5	Hinweise	Artikelnummer
	Oberfläche			
Einbau Insektenschutz in NRW				Rev.
fumilux 4000 Insektenschutz				1
	Datum	Name	S0203102	
Bearb.	10.12.2008	WiemuthS	-	1
Gepr.	11.12.2008	SalzmannS	-	1
Zust.	Änderung	Datum	Name	Ersetzt durch
			S0203102.idw	Ersetzt durch

Schutzvermerk nach DIN 34 beachten!