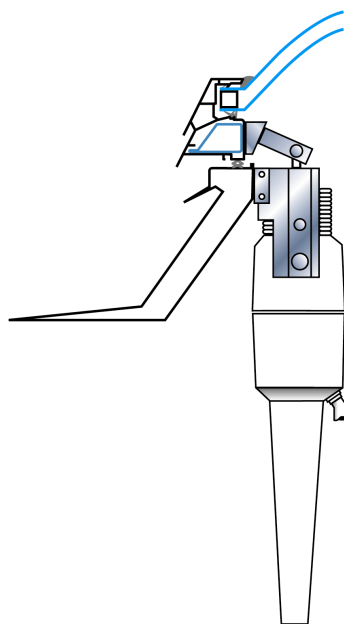
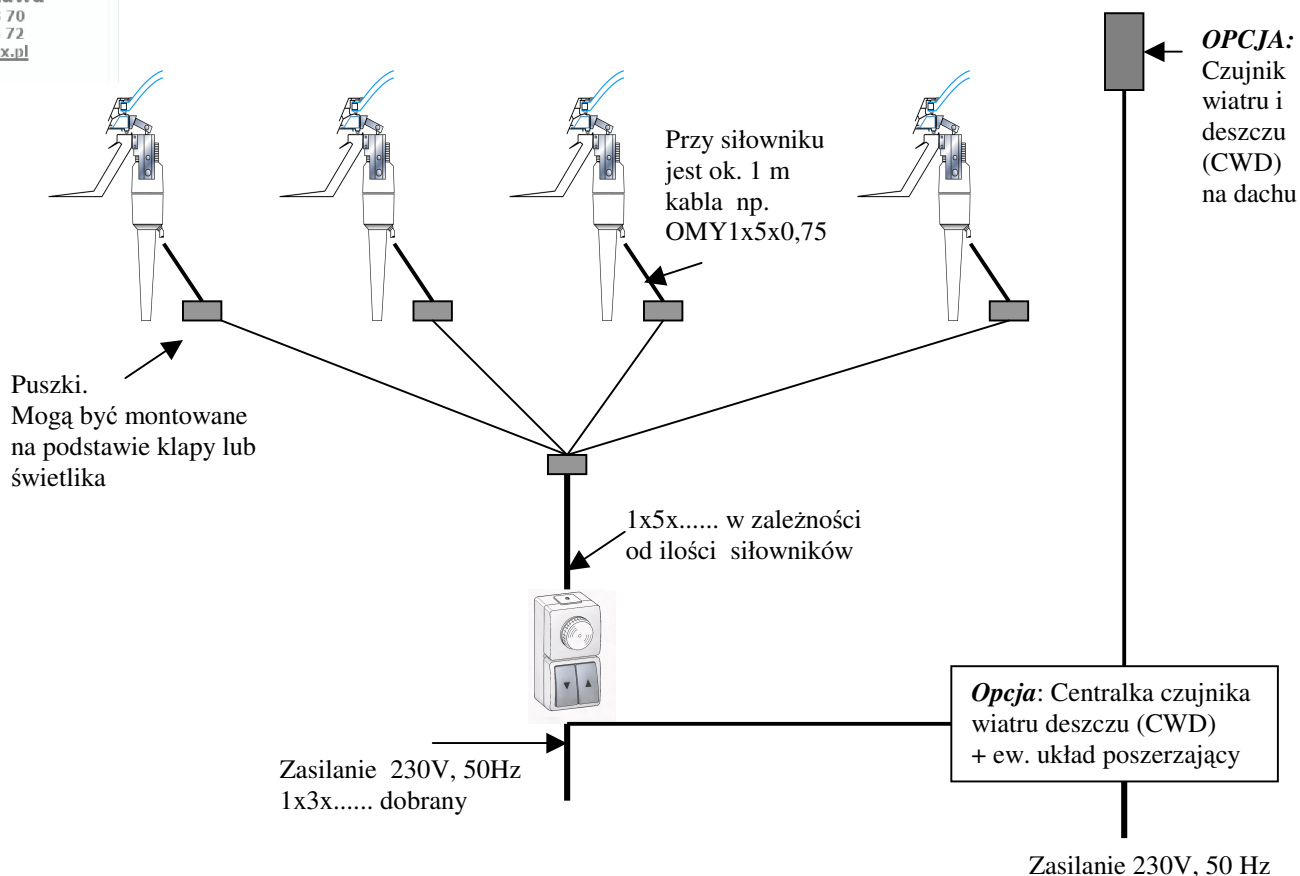
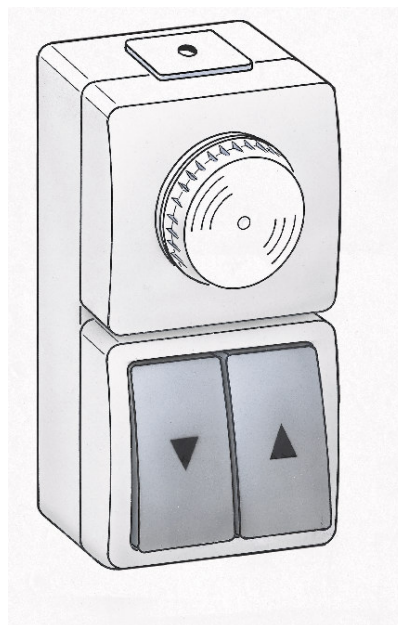


SYSTEMY OTWIERANIA ŚWIETLIKÓW I KLAP DYMOWYCH W FUNKCJI WENTYLACJI



SIŁOWNIK ELEKTRYCZNY typ JMAB
Wysokość unoszenia 30 cm lub 50 cm
220-230 V, 50 Hz,
moc przy: 140 W / 0,6 A



Podwójny **przełącznik natynkowy**
z sygnalizatorem optycznym
steruje max. 8 szt. siłownikami elektrycznymi
(również podtynkowy jako opcja)