

7.3.10 Druckschalter **ZAWÓR CIŚNIENIOWY**

Pneumatisch-Elektrische Druckschalter **PED - Pneumatyczno-elektryczny zawór ciśnieniowy**

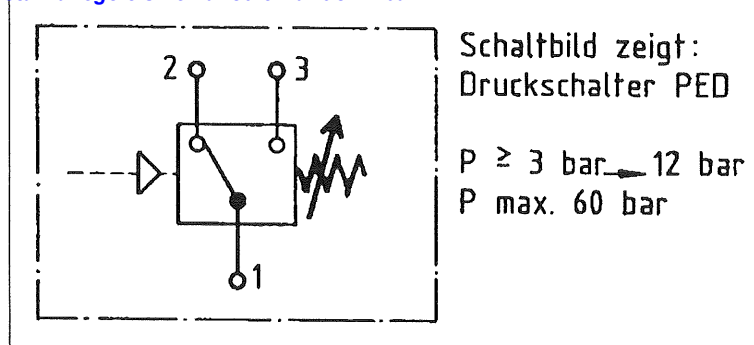
Allgemeine Funktion: **Funkcja ogólna:**

Mit dem Druckschalter werden einstellbare pneumatische Signale in elektrische Signale umgewandelt. **Za pomocą zaworu ciśnieniowego sygnały pneumatyczne zamieniane są na sygnały elektryczne.**

Funktion PED: **Funkcja PED**


Erreicht der Mediums-Druck am Anschluss P den eingestellten Schalldruck, so wird ein Mikroschalter geschaltet. Der Schaltpunkt ist stufenlos zwischen 3 und 12 bar einstellbar.

Po osiągnięciu na wejściu P nastawionego w zaworze ciśnienia załączony zostaje mikrozwór elektryczny. Zakres nastawianego ciśnienia: od 3 Bar do 12 bar.



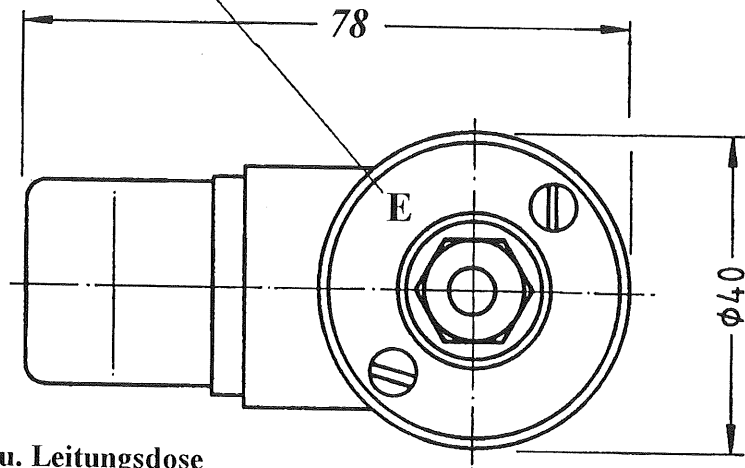
Bestellbezeichnung	PED / PEZD	
Medium	a) gefilterte, trockene und ungeölte Druckluft b) CO2	
Druckstellbereich	siehe oben	jak wyżej
Rückschaltdifferenz	siehe oben	jak wyżej
max. Betriebsdruck maks. ciśnienie	60 bar	
Anschluss	R 1/8"	
Schaltvermögen	Gleichstrom	./.
	Wechselstrom	4 A, 250 V
Dauerstrom	4 A	
Nennisolationsspannung	250 V, 25-60 Hz	
Nennbetriebsstrom I_e (Ac11)	2,5 A \approx 220 V	
Kurzschlußfestigkeit	6 A tr, 10 A fl	
Schutzart	IP 54	
Steckanschluß	PG 9 DIN 43650	
Temperaturbereich zakres temperatur	-20°C bis +85°C	
Werkstoff Material	Al, Niro, Perbunan	
Gewicht	0,17 kg	waga
Wartung Serwis	Entfällt	nie dotyczy

zakres ustawianego ciśnienia

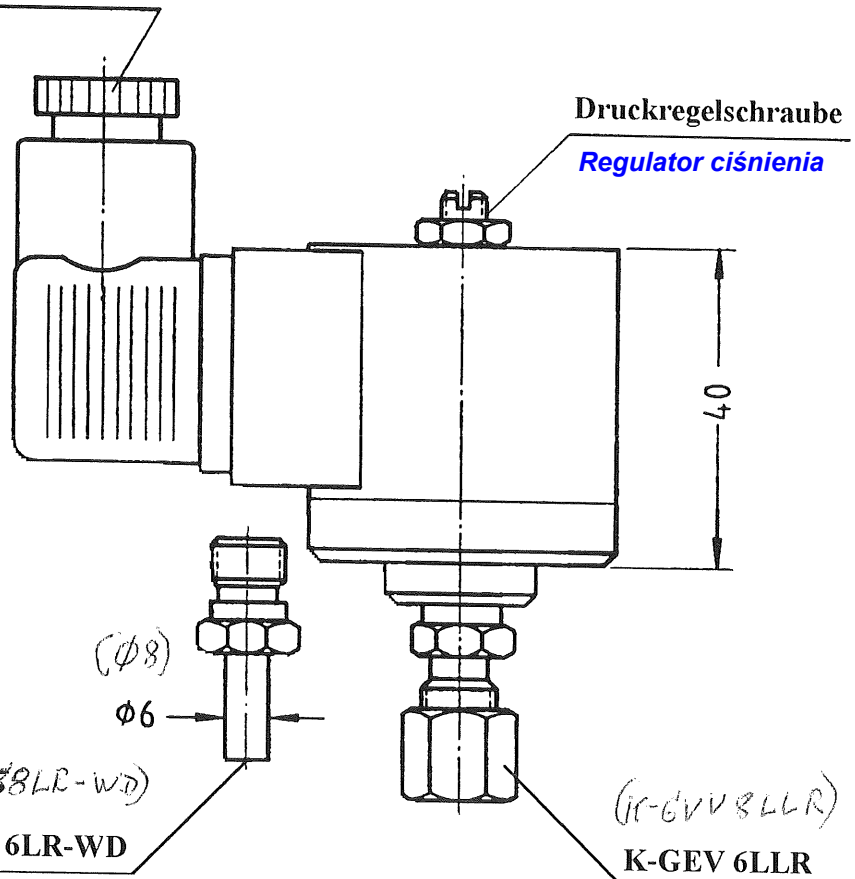
RWG fumilux® 3000 und fumivent	Stand: 07.00		Technisches Handbuch
Allgemeine Hinweise	Stand Alt: -		Verzeichnis-Nr.: 7.3.10
Persönlich-vertrauliche Mitarbeiter-Information	Seite: 1 von 2		Verteiler: ADM, ID

Kennzeichnung (Stempel) *Oznakowanie*

auf PED = E



Gerätestecker u. Leitungsdose
nach DIN 43650 PG9



RWG fumilux® 3000 und fumivent

Stand: 07.00

Allgemeine Hinweise

Stand Alt: -

Persönlich-vertrauliche Mitarbeiter-Information

Seite: 2 von 2



Technisches Handbuch

Verzeichnis-Nr.: 7.3.10

Verteiler: ADM, ID