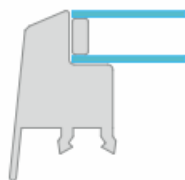
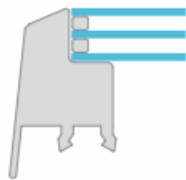


## ŚWIETLIK DACHOWY „ESSERSKY”

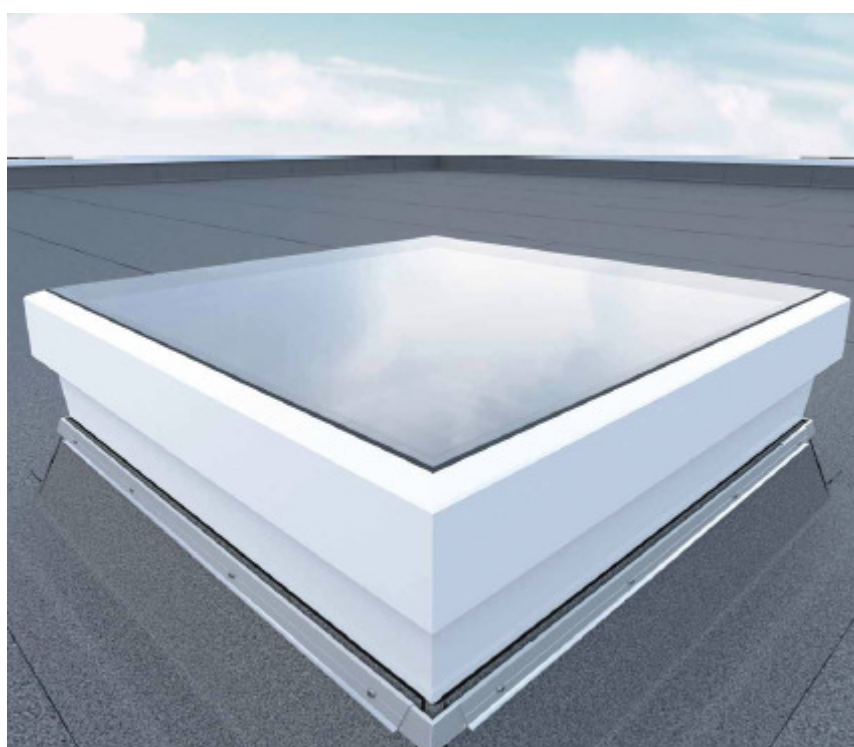
Przeszklenie: 2x lub 3x szkło ESG/VSG osadzone w ramie z twardego PCV.



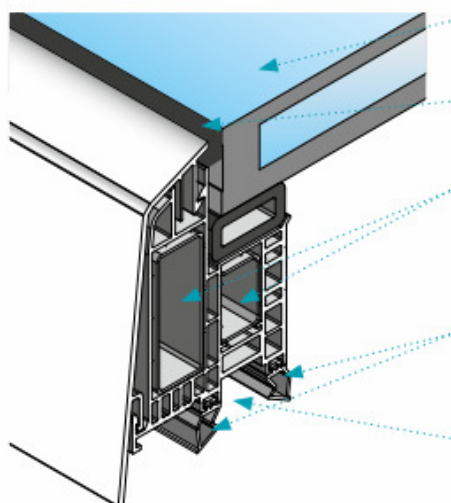
Przeszklenie  
2-warstwowe  
Wsp.  $U=1,1$  W/m<sup>2</sup>K



Przeszklenie  
3-warstwowe  
Wsp.  $U=0,7$  W/m<sup>2</sup>K



### Przekrój kopuły (naświetla)



Indywidualne dopasowanie przeszklenia (2- lub 3 warstwy)

Bezstopniowa oprawa zapewniająca optymalny odpływ wody deszczowej

Termicznie dzielona konstrukcja ramowa

Podwójna uszczelka ramy kopuły

Dodatkowa komora polepszająca parametry termiczne

## ESSERSKY – wersja WYŁAZ DACHOWY



### Wyposażenie:

- fabrycznie zamontowane 2 sztuki siłowników teleskopowych
- wbudowana klamka i zamek

### Rodzaje podstaw:

z PCV lub żywicy poliestrowej wzmocnionej włóknem szklanym (GFK)  
o wysokości  $h=15$ ,  $h=30$  cm oraz  $h=50$  cm.



### Współczynniki U dla podstaw:

#### Podstawy z PCV:

$H=15$  cm wsp.  $U=1,1$  W/m<sup>2</sup>K

$H=30$  cm wsp.  $U=0,6$  W/m<sup>2</sup>K

$H=50$  cm wsp.  $U=0,6$  W/m<sup>2</sup>K

#### Podstawy z GFK:

$H=15$  cm wsp.  $U=0,8$  W/m<sup>2</sup>K

$H=30$  cm wsp.  $U=0,8$  W/m<sup>2</sup>K

$H=50$  cm wsp.  $U=0,8$  W/m<sup>2</sup>K