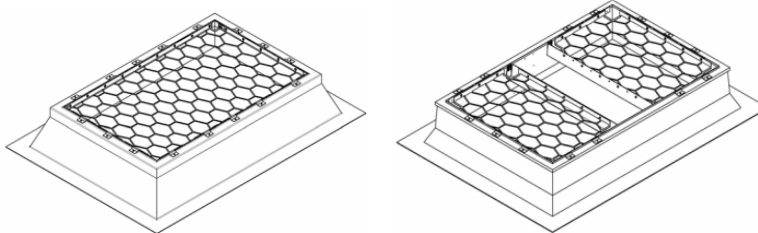


SYSTEM ZABEZPIECZEŃ DO ŚWIETLIKÓW I KLAP ODDYMIAJĄCYCH

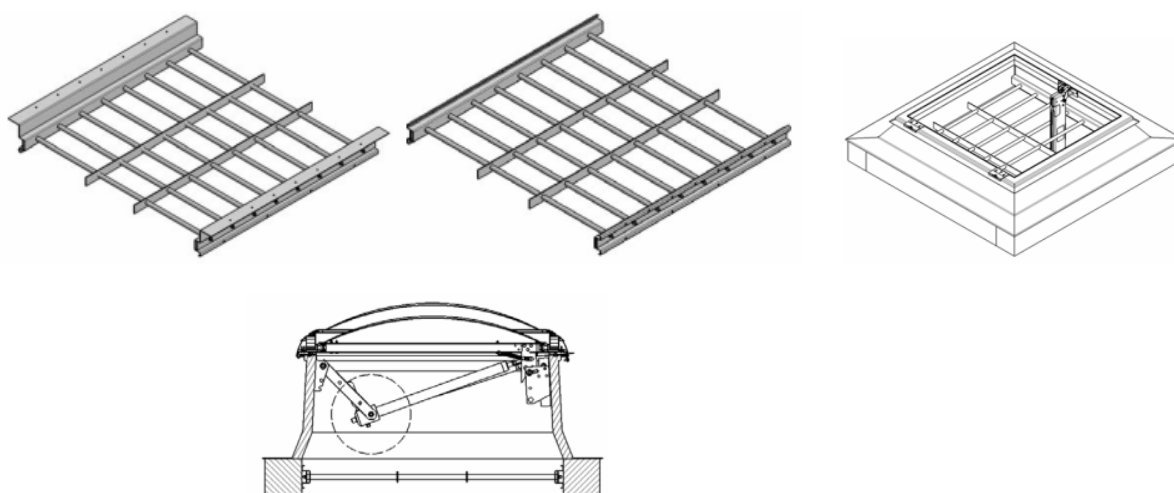
I. Kraty przeciwwpadkowe

Krata przeciwwpadkowa oferuje bezpieczeństwo podczas prac na dachu, w pewnych przypadkach może uratować życie. Krata montowana jest do podstawy świetlika lub kłapy oddymiającej. Może być zamontowana jako doposażenie w terminie późniejszym.



II. Kraty przeciwwłamaniowa / przeciwwpadkowa

Włamywacze nie mają szans, konstrukcja kraty chroni przed „nieproszonymi gośćmi”. Wykonana ze stali ocynkowanej, z opcją lakierowania wg palety RAL... Jednocześnie służy jako krata przeciwwpadkowa. Również ta krata może zostać zamontowana później.



III. Punkt mocowania

Punkt mocowania umożliwia monterom, serwisantom zahaczenie (zatrzasknięcie) systemów do osobistego wyposażenia ochronnego (linki bezpieczeństwa) i tym samym podnosi bezpieczeństwo pracy (BHP).



IV. Siatka przeciw owadom

Gęsta siatka i trwałe wykończenie ochronia przed owadami (muchy, komary). Stosowana do kłap dymowych i świetlików otwieranych.

