

## ŚWIETLIK TYPU ESSERTOP 4000 – WERSJA WYŁAZ DACHOWY



**Minimalny wymiar wyłazu dachowego : 80 cm x 80 cm**

**Podstawa: h=15cm do h=50 cm.**

**Warianty podstaw: PCV, żywica poliestrowa z włóknem szklanym, stal ocynkowana + RAL**

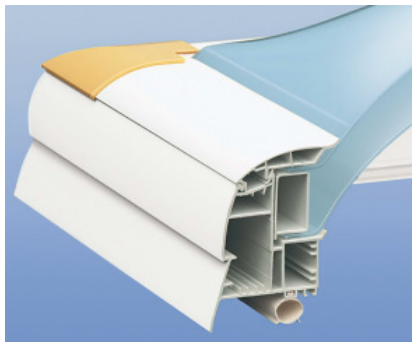
**Możliwe przeszklenie kopuły:**

2-warstwy akrylu wsp.  $k=2,7$  W/m<sup>2</sup>K

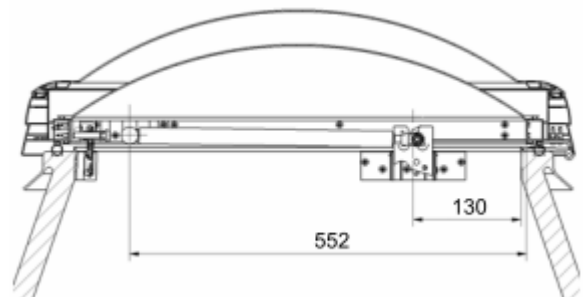
3-warstwy akrylu wsp.  $k=1,8$  W/m<sup>2</sup>K

4-warstwy akrylu wsp.  $k=1,5$  W/m<sup>2</sup>K

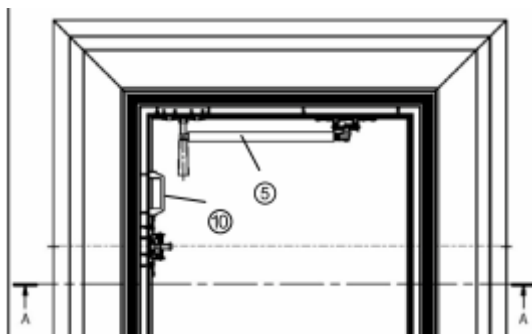
(Średnie współczynniki „U” w zależności o rodzaju i wysokości podstawy)



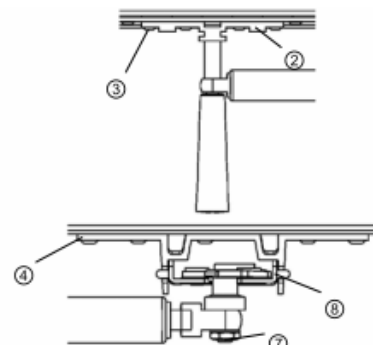
*Kopuła akrylowa 2-warstwowa*



*Przekrój wyłazu (podstawa, kopuła, amortyzator)*



*Widok z góry (mechanizm otwierający)*



*Szczegół mocowania mechanizmu otwierającego.*