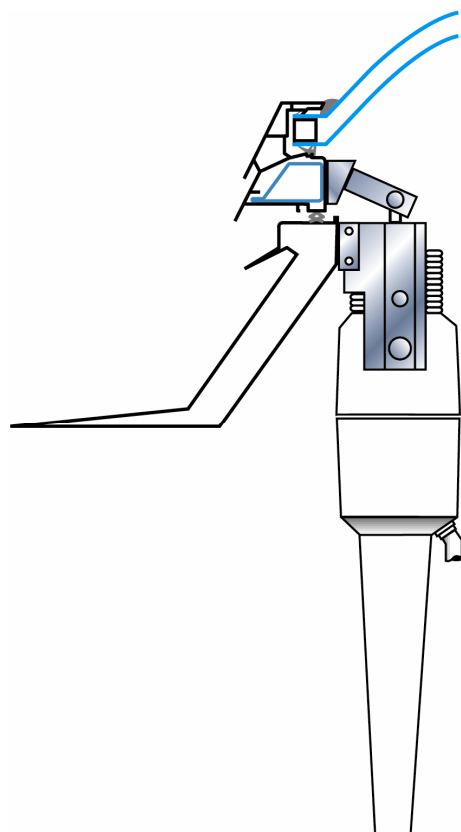
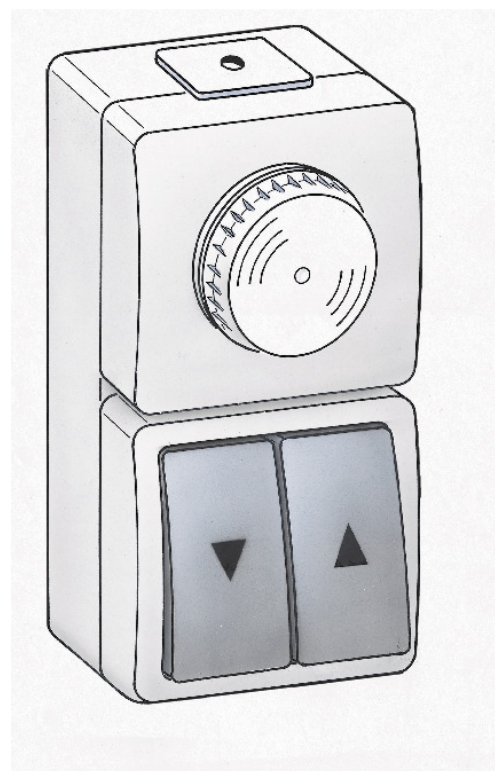


ELEKTRYCZNY (230V) SYSTEM OTWIERANIA ŚWIETLIKÓW I KLAP DYMOWYCH w FUNKCJI WENTYLACJI



SIŁOWNIK ELEKTRYCZNY typ JMAB
Wysokość unoszenia 30 cm lub 50 cm
230 V, 50 Hz, pobór prądu ok. 0,8 A



**Wyłącznik natynkowy (też wersja podtynkowa)
z sygnalizacją optyczną otwarcia**
steruje max. 8 szt. siłownikami elektrycznymi

WARLUX Sp. z o.o.

ul. Błońska 36, 05-084 Leszno

tel. 22 725 80 45, e-mail: info@warlux.pl

www.warlux.pl