

Kraty przeciwwpadkowe „esserprotect®” prod. Eternit Flachdach GmbH /Niemcy

Miejsce wbudowania:

Dostawca/Wykonawca: **WARLUX Sp. z o.o., ul. Błońska 36, 05-084 Leszno**

Producent: **Eternit Flachdach GmbH / Niemcy**

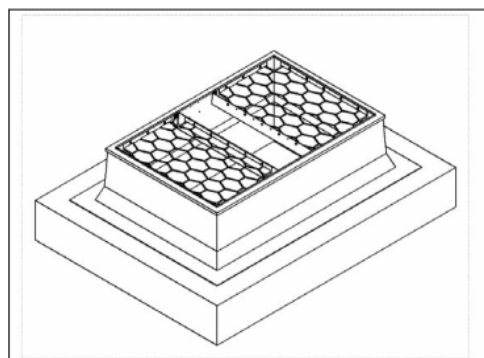
Wbudowane w istniejące pneumatyczne kłapy oddymiające typu FUMILUX 3000.

Ilość / wymiar: sztuk , cm x cm,

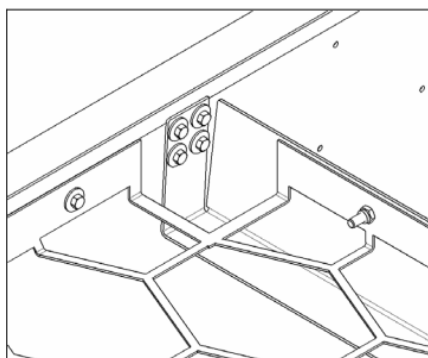
Data dostawy i montażu krat:



Opis techniczny krat „esserprotect®” :



Rys. 1



Rys. 2

Produkowana przez Eternit Flachdach GmbH oryginalna kłapa przeciwwpadkowa „esserprotect” rekomendowana jest do stosowania w pneumatycznych klapach typu Fumilux 3000 i Fumilux 4000. Kraty posiadają atest niemieckiego urzędu ds. bezpieczeństwa w budownictwie i zapobiegania wypadkom (DGUV-Test, Prüf- u. Zertifizierungsstelle, Fachausschuss Bauwesen w Monachium) .

Krata przeciwwpadkowa typu „esserprotect” stosowana do zamontowania w górnej części podstawy, pod kopułą kłapy oddymiającej typu Fumilux 3000/Fumilux 4000. Wykonanie krat: z blachy ocynkowanej.

Kompletna krata przeciwwpadkowa składa się z 2 elementów i 2 szt. listew wzmacniających z blachy ocynkowanej (rys. 1).

To powoduje, że zamontowana krata „esserprotect” nie ogranicza działania mechanizmów pneumatycznych (CO₂) kłapy.

Kraty i listwy wzmacniające mocowane są do podstaw kłap oddymiających Fumilux za pomocą dostarczanych w komplecie blachowkrętów M6/20 i śrub M6 z nakrętkami (rys. 2).

Po zamontowaniu krat należy sprawdzić czy nie ma żadnych ograniczeń w działaniu mechanizmów wyzwalających kłap i czy nie ma ograniczeń w zamykaniu kopuł kłap.

Konserwacja krat „esserprotect”: minimum 1 raz w roku, przy okazji prac serwisowo-konserwacyjnych kłap oddymiających.

Zakres: sprawdzić mocowania krat, ew. mechaniczne uszkodzenia, zabrudzenia, korozję etc.

W przypadku ew. uszkodzeń krat należy zgłosić sprawę do dostawcy.

Do usuwania ewentualnych zanieczyszczeń stosować czystą wodą i mokrą szmatkę/gąbkę. Ew. można użyć nieinwazyjnych środków czyszczących (np. mydło w płynie, płyn do mycia naczyń itp.).