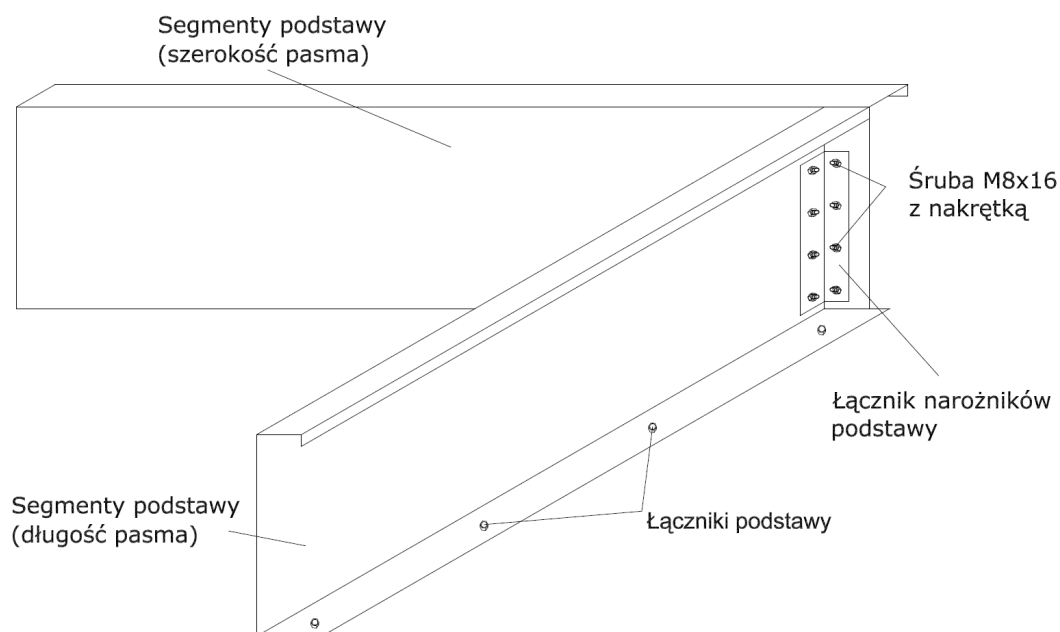
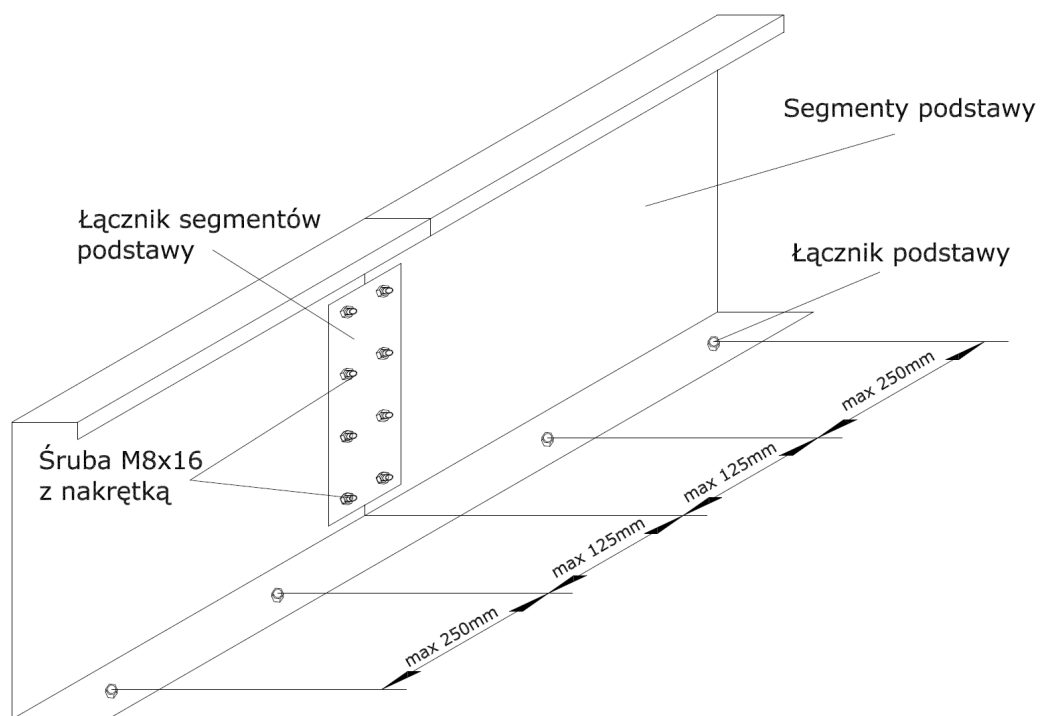
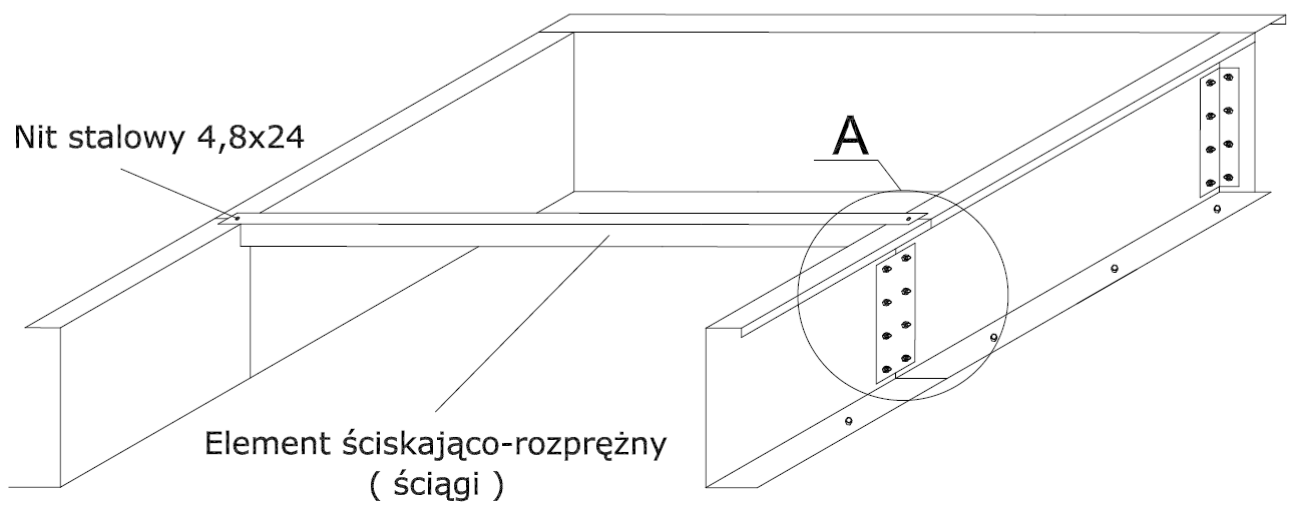
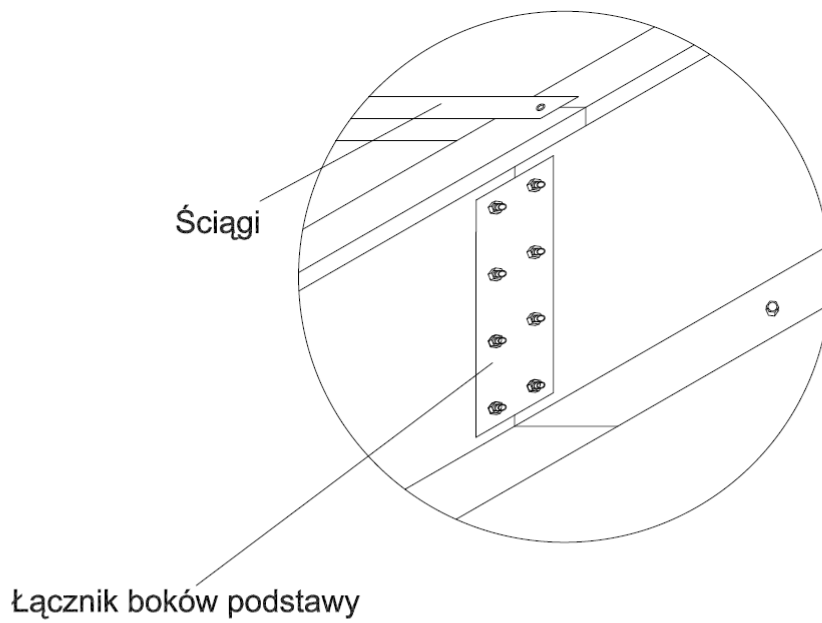
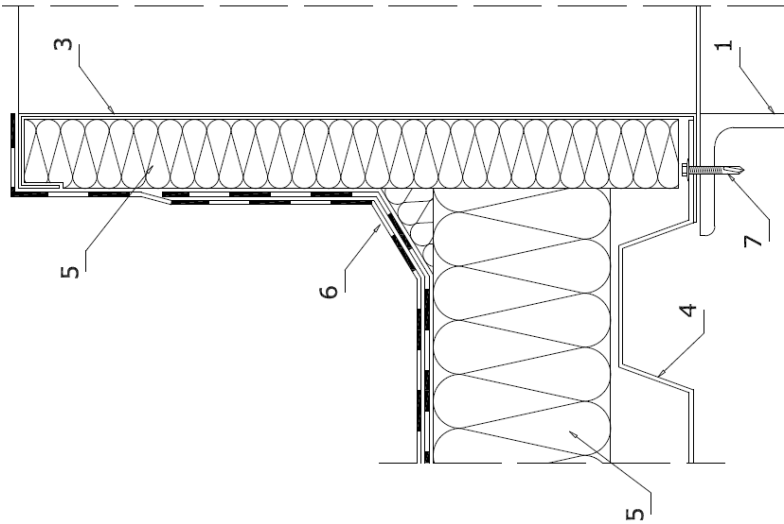


PASMA ŚWIETLNE ICOPAL-AWAK

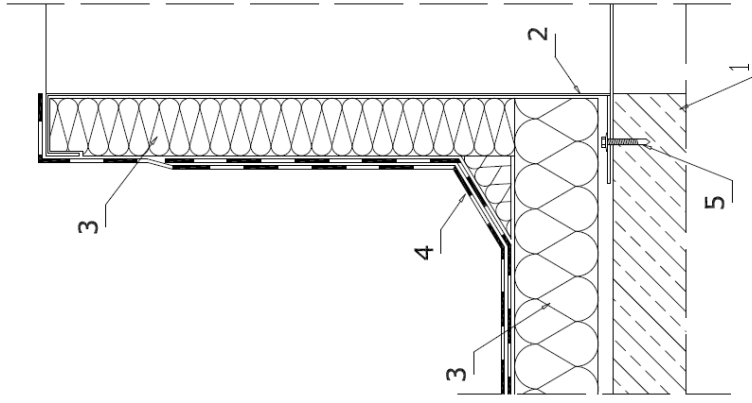
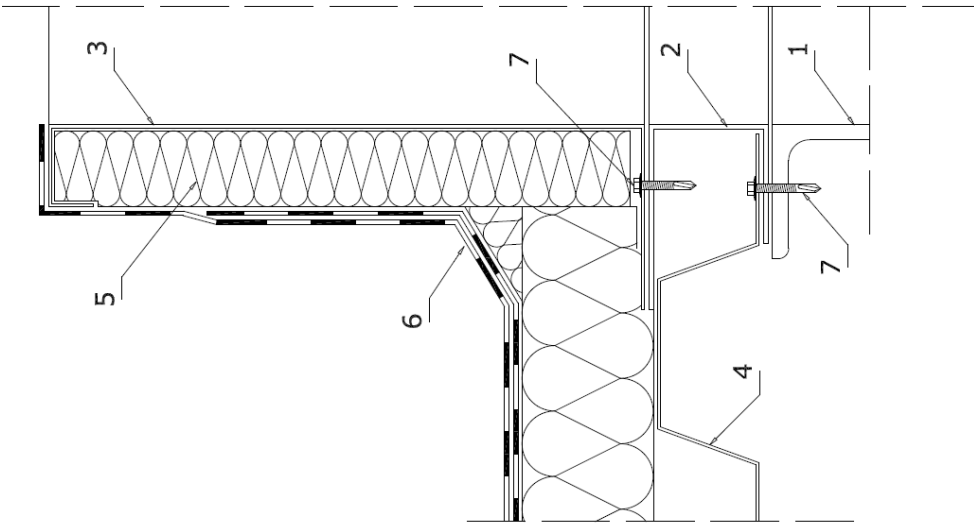
RYSUNKI - SZCZEGÓŁY KONSTRUKCYJNE





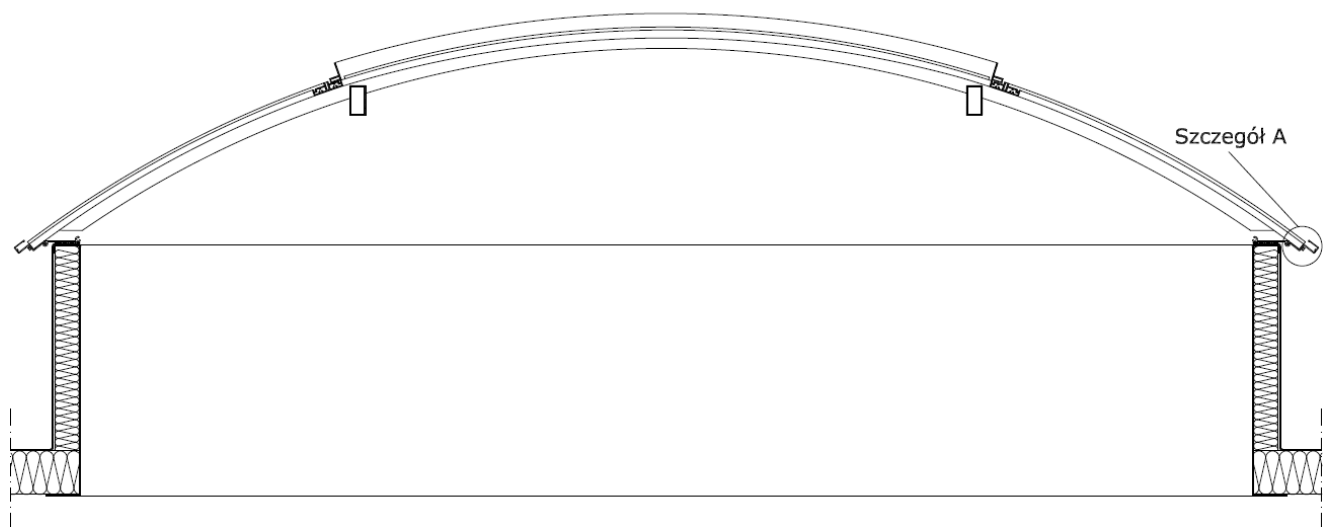
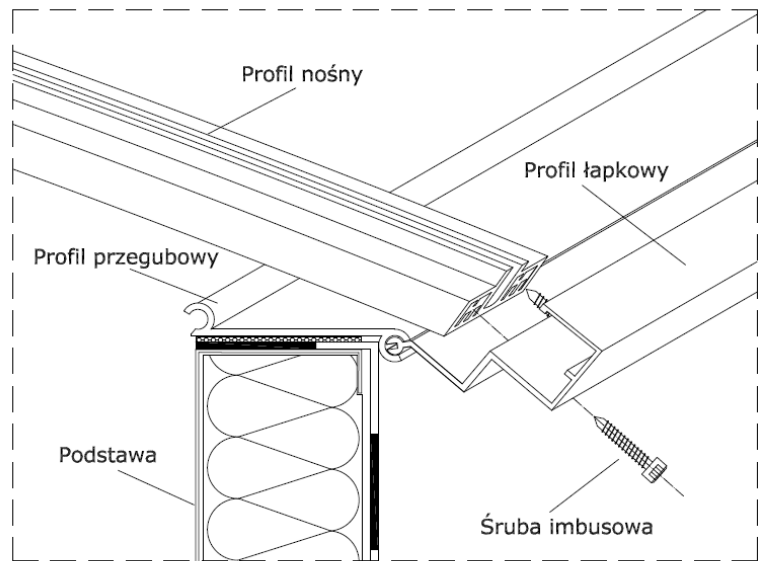
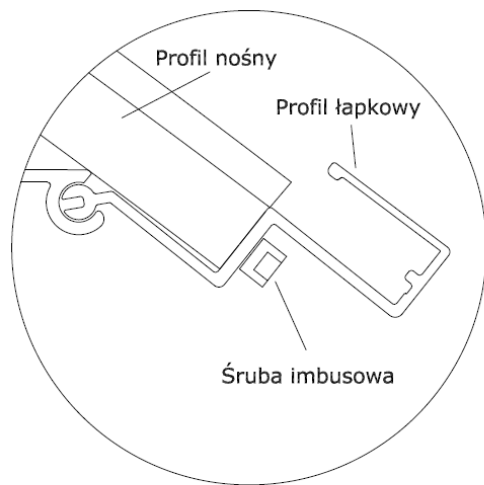


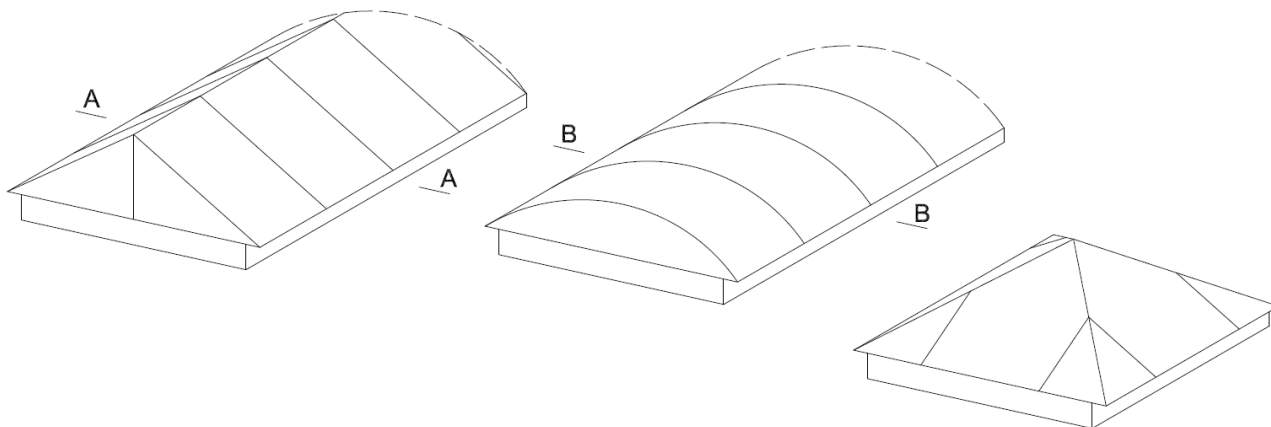
1. Konstrukcja nośna
2. Podkonstrukcja
3. Podstawa pasma z blachy stalowej
4. Blacha trapezowa
5. Warstwa termoizolacyjna
6. Warstwa przeciwwilgociowa
7. Łączniki



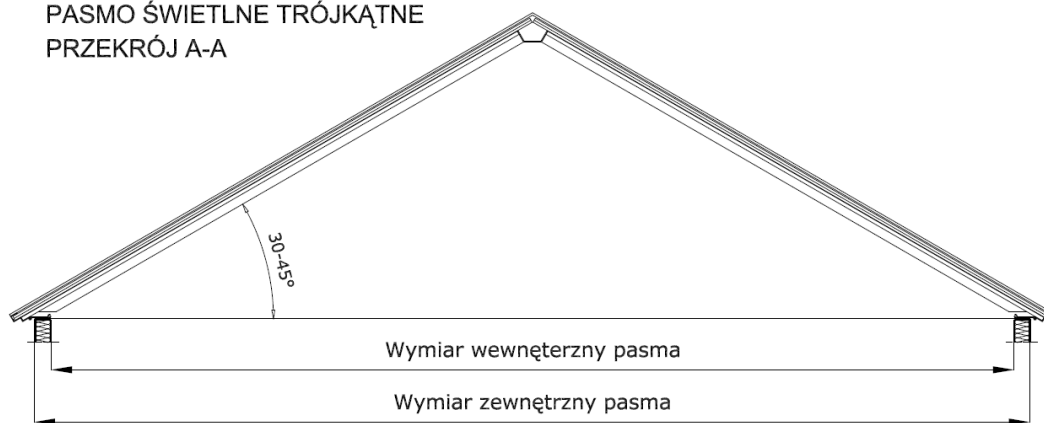
1. Konstrukcja betonowa
2. Podstawa
3. Izolacja termiczna
4. Izolacja przeciwwilgociowa
5. Łączniki

Szczegół A





PASMO ŚWIETLNE TRÓJKĄTNE
PRZEKRÓJ A-A



PASMO ŚWIETLNE ŁUKOWE
PRZEKRÓJ B-B

