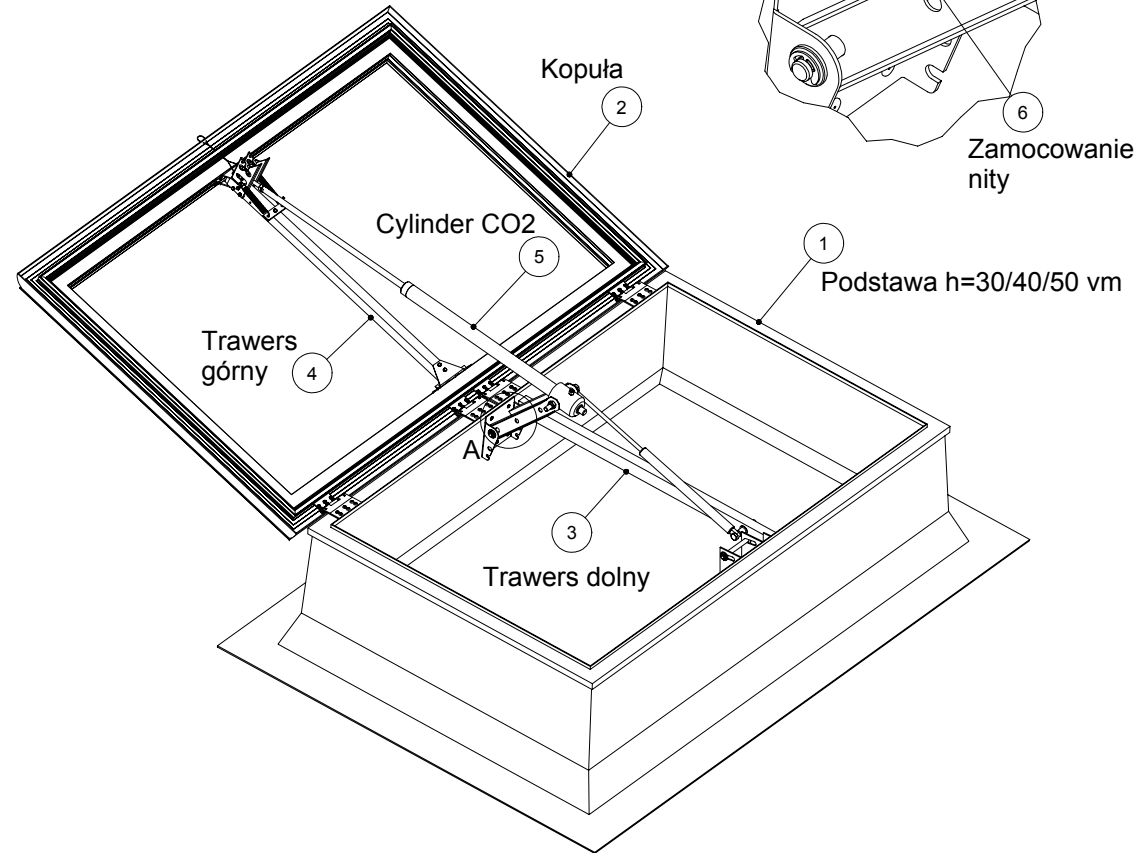
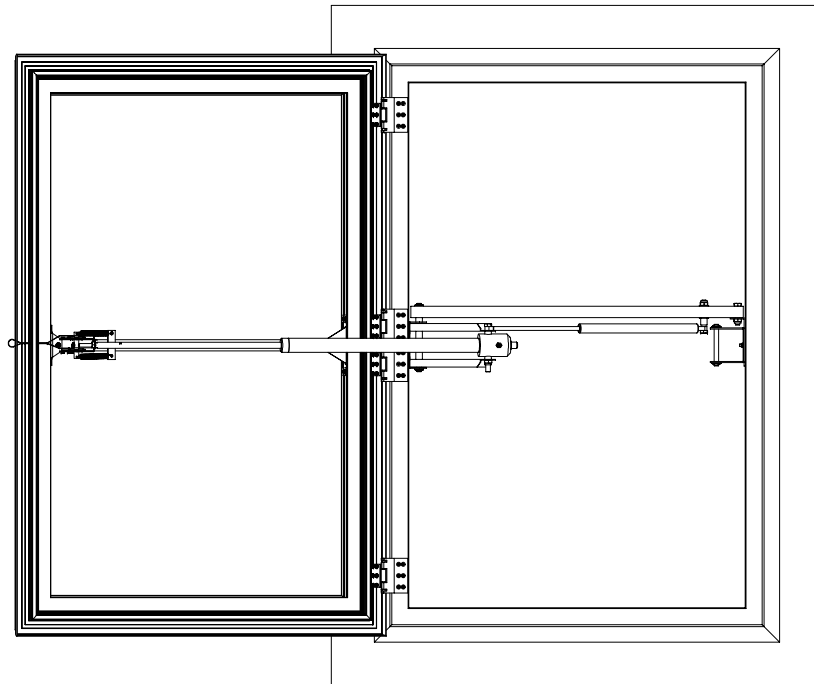
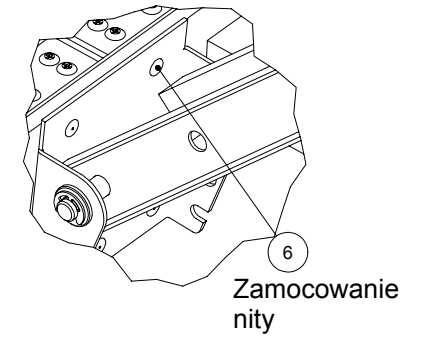


PNEUMATYCZNA KLAPA ODDYMIAJĄCA TYPU FUMILUX 4000

A (1:2)



Dystrybutor:
WARLUX Sp. z o.o.
ul. Błońska 36, 05-084 Leszno
tel. 22 725 80 45
e-mail: info@warlux.pl

Pos	Anz	Bezeichnung	Zeichn./Norm	Art.-Nr.
1	1	RWG AK40 breit solo Schema 1	S0203014	nach NG
2	1	LiKu breit solo Schema 1	16803025	nach NG
3	1	Untertraverse	S0203009	nach NG
4	1	Obertraverse	S0203004	nach NG
5	1	RWG-Zylinder	M-00029	nach NG
6	7	Tietgemeyer 301535	Blindniet 5x14	0906936

	Maßstab 1:10	Halbzeug / Material	Artikelnummer
	Klapa FUMILUX 4000		
Projekt / Auftrag		Schema RWG solo	
		fumilux 4000	
Datum	Name	S0204001	Rev. Blatt
Bearb. 07.03.2007	SalzmannS		1
Gepr.			1Blatt
Zust.	Änderung	Datum	Name
			S0204001.jdw