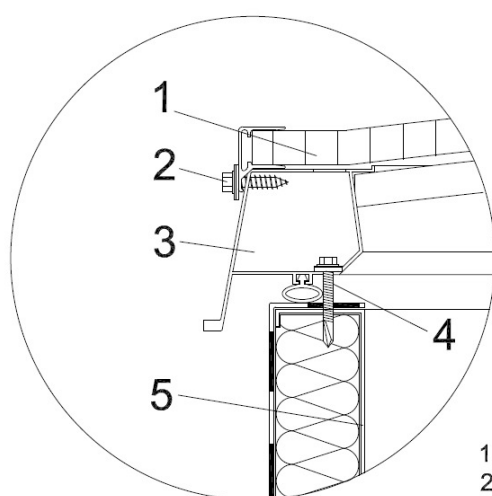


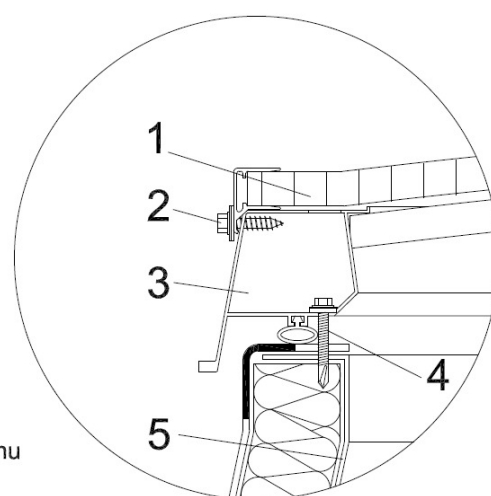
ŚWIETLIKI / WYŁAZY DACHOWE ICOPAL-AWAK Z NAŚWIETLEM Z POLIWEGLANU KOMOROWEGO - RYSUNKI POGLADOWE

Rys. 1. Światlik stały ICOPAL-AWAK - podstawa z blachy stalowej
(izolacja termiczna i przeciwwilgociowa po stronie inwestora lub zamawiającego)

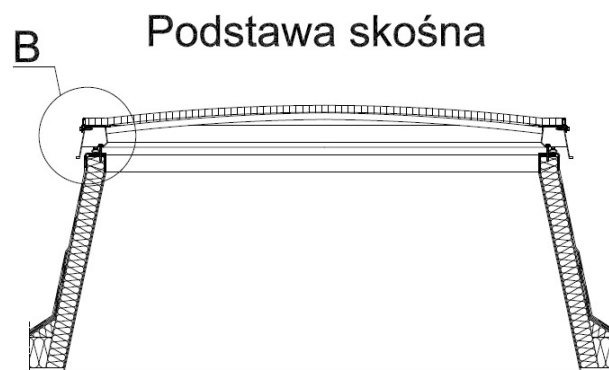
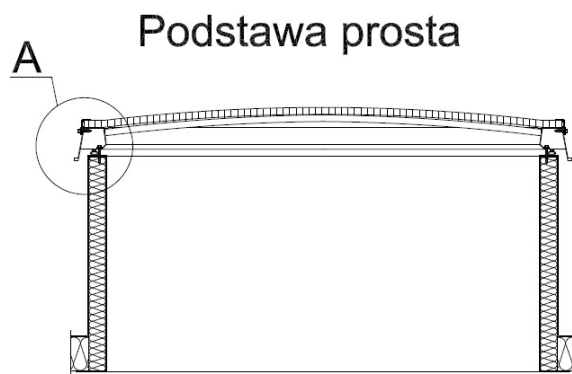
Szczegół A



Szczegół B



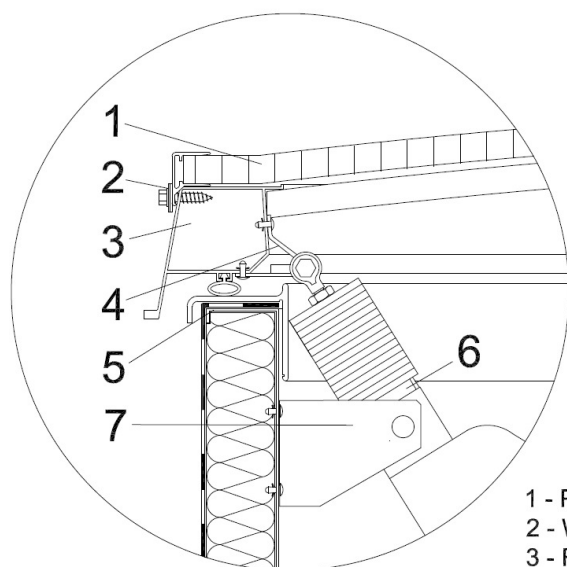
- 1 - Pokrycie z poliwęglanu
- 2 - Wkręt TDA 6,5 x 25
- 3 - Ramka zawiasowa
- 4 - Wkręt samowiercący 4,8 x 42
- 5 - Podstawa



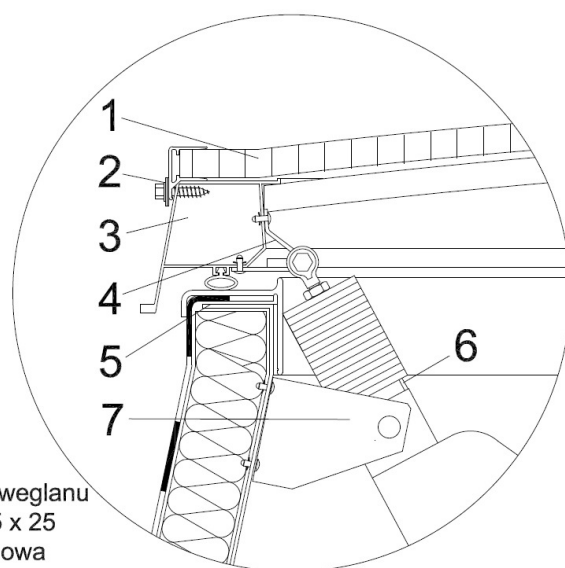
Dostawca/dystrybutor:
WARLUX Sp. z o.o.
 tel. 22 725 80 45,
 e-mail: info@warlux.pl

Rys. 2. Światlik ICOPAL-AWAK z funkcją przewietrzania wyposażony w siłownik elektryczny 230V - podstawa z blachy
(izolacja termiczna i przeciwwilgociowa po stronie inwestora lub zamawiającego)

Szczegół A

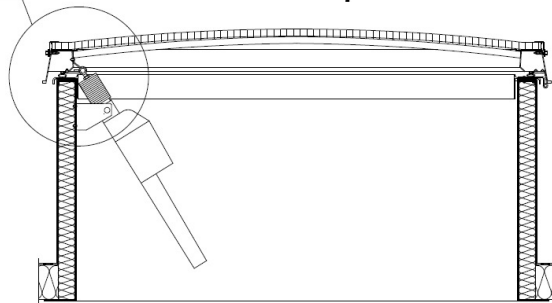


Szczegół B

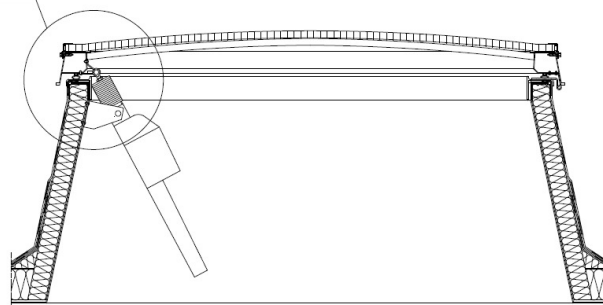


- 1 - Pokrycie z poliwęglanu
- 2 - Wkręt TDA 6,5 x 25
- 3 - Ramka zawiasowa
- 4 - Konsola górna
- 5 - Podstawa
- 6 - Siłownik elektryczny 230V
- 7 - Konsola dolna

A Podstawa prosta



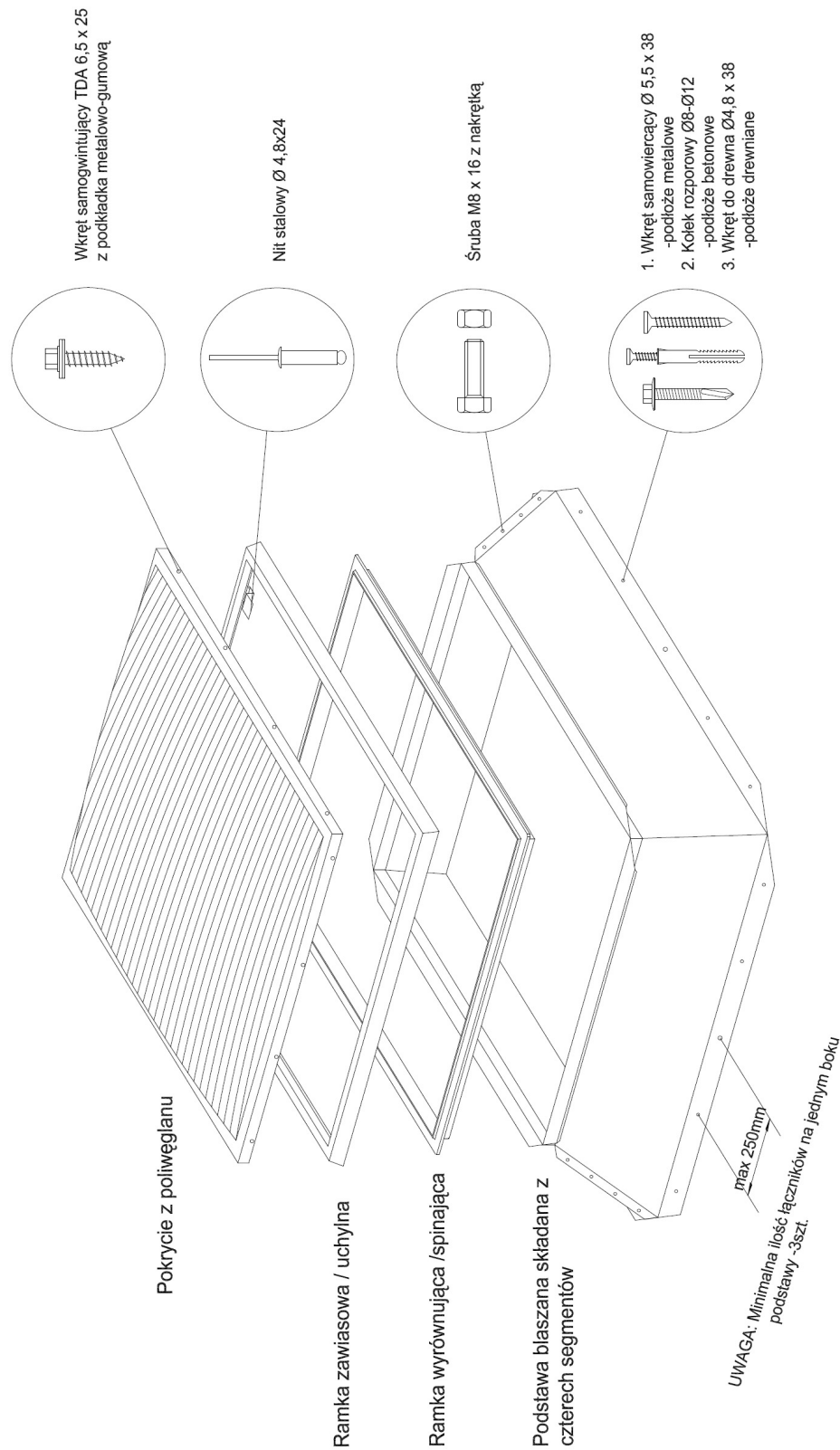
B Podstawa skośna



Dostawca/dystrybutor:
WARLUX Sp. z o.o.
 tel. 22 725 80 45,
 e-mail: info@warlux.pl

**Rys. 3. Zestaw podstawowych elementów świetlików ICOPAL-AWAK -
podstawa z blachy - (*izolacja termiczna i przeciwwilgociowa po stronie inwestora
lub zamawiającego*)**

Dostawca/dystrybutor:
WARLUX Sp. z o.o.
tel. 22 725 80 45,
e-mail: info@warlux.pl



Rys. 4. Zestaw podstawowych elementów wyłazów dachowych ICOPAL-AWAK

Dostawca/dystrybutor:
WARLUX Sp. z o.o.
 tel. 22 725 80 45,
 e-mail: info@warlux.pl

- 1 - Pokrycie z poliwęglanu
- 2 - Ramka zawiasowa
- 3 - Uchwyt z klamką
- 4 - Konsola górna sprężyny gazowej
- 5 - Sprężyna gazowa
- 6 - Konsola dolna sprężyny gazowej
- 7 - Ramka spinająca (wyrównująca)
- 8 - Zaczep zamka
- 9 - Podstawa
- 10 - Izolacja termiczna i przeciwwilgociowa (wykonanie po stronie inwestora)

